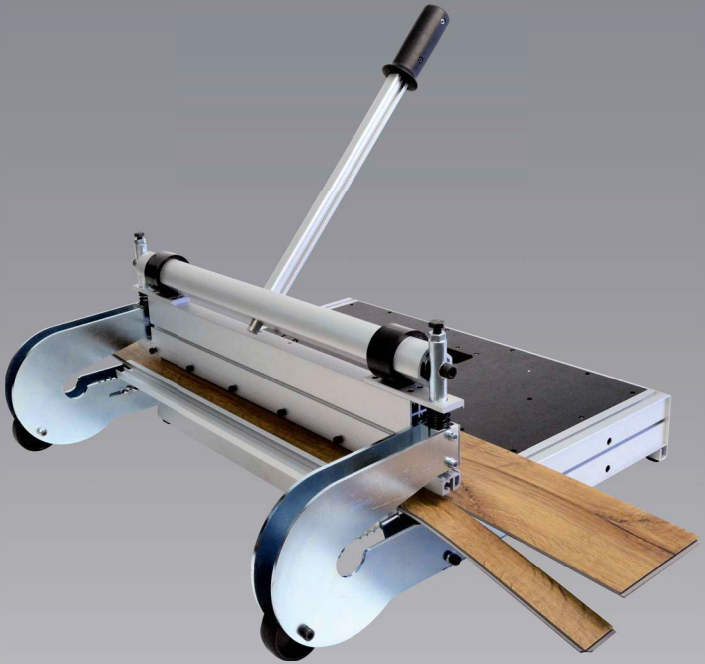


CUT|NATOR.com

Kompromisslos stanzen
Découper de façon intransigeante



WELTNEUHEIT
LÄNGSSCHNITTE

NOUVEAUTÉ MONDIALE
COUPES LONGITUDINALE

Profloor+
Technology

Im Vergleich zu Sägen verursachen die cutinator™ Belagschneider weder Lärm noch Staub. Ohne störende Stromkabel sind die Cutter portabel und überall sofort einsatzbereit. Inspiriert wurde die neue Cutterlinie von bestehenden Produkten, die jedoch von Anfang an mit neuen Lösungsansätzen, weiterentwickelten Technologien und leichteren Materialien konstruiert und damit entscheidend verbessert wurden.

Par rapport à des scies les coupeuses pour revêtements Cutinator™ ne causent ni de bruit ni de poussière. Sans câbles électriques les coupeuses sont portables et opérationnelles partout. La nouvelle famille de coupeuses a été inspirée par des produits existants, lesquels cependant ont été construits dès le début avec des solutions possibles, des technologies perfectionnées et des matériaux plus légers et de conséquence améliorés de manière décisive.



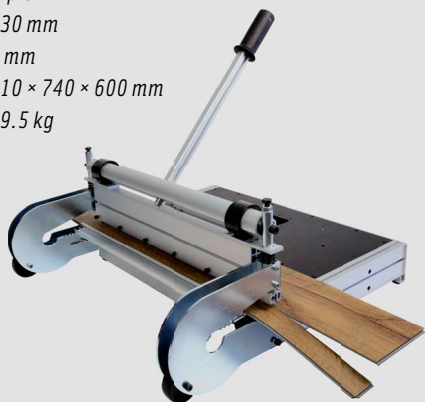
Designcutter XL-360° *Coupeuse design XL-360°*

XL-360°

Art.-Nr.	64275 63
Anwendungsbereich	LVT-Beläge, Teppich, Kork-, Kunststoff- und Vinylbeläge
Klingenbreite	630 mm
Max. Materialdicke	8 mm
Grösse zusammengebaut	710 × 740 × 600 mm
Gewicht	19.5 kg

<i>No art.</i>	64275 63
<i>Domaine d'emploi</i>	<i>revêtements en LVT, liege, plastique et vinyle, tapis</i>
<i>largeur de la lame</i>	630 mm
<i>épaisseur max. du matériel</i>	8 mm
<i>dimensions, état monté</i>	710 × 740 × 600 mm
<i>poids</i>	19.5 kg

Erhältlich ab Mai 2015
Disponible à partir mai 2015



WELTNEUHEIT
LÄNGSSCHNITTE

NOUVEAUTÉ MONDIALE
COUPES LONGITUDINALE



cutinator Qualitätsgarantie
Garantie de qualite cutinator



Einfaches Schneiden von
Sockelstreifen
Coupe facile de bandes de socles



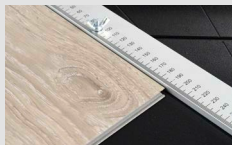
Maximale Mobilität dank Rollen
*Mobilite maximale grace a des
Roulettes*

Die Weltneuheit cutinator XL-360° aus der Schweizer Innovationsschmiede wurde speziell konzipiert zum Schneiden von Design- und Plattenbelägen wie z.B. LVT und Kunststoff, aber auch zum Schneiden von Teppich und Kork bis zu einer Belagshöhe von 8 mm.

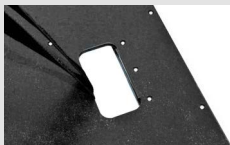
- Erstmals Quer- und Längsschnitte möglich
- Anwendungsbereiche: LVT-Beläge, Teppich, Kork-, Kunststoff- und Vinylbeläge
- Einfaches Schneiden von Sockelstreifen
- Herausschneiden von Ecken
- Diagonalschnitte
- Exakte und schnelle Schnitte durch verstellbare Anschläge und Hilfslinien
- Cleveres Mobilitätskonzept (19.5 kg) mit Rollen
- Bequemer Tragegriff
- Hochwertige Klinge

La nouveauté mondiale cutinator XL-360 de la forge d'innovation suisse a été spécialement conçue pour la coupe de revêtements de design et de plaques, par exemple, en LVT et plastique, mais aussi pour la coupe de tapis et du liège jusqu'à une hauteur de revêtement de 8 mm.

- *Pour la première fois, il devient possible d'effectuer des coupes transversales et longitudinales*
- *Domaines d'application : revêtements en LVT, tapis, liège, plastique et vinyle*
- *Coupage facile de bandes de socles*
- *Coupe de chants*
- *Coupe diagonale*
- *Coupe précise et rapide, à l'aide de butées réglables et de lignes auxiliaires*
- *Concept de mobilité astucieux (19.5 kg) avec des roulettes*
- *Poignée confortable*
- *Lame de haute qualité*



Verstellbare Anschläge und Hilfslinien / *Butees réglables et lignes auxiliaires*



Einfaches Tragen durch komfortablen Griff / *Transport facile par prise en main confortable*



Einfache Fixierung des Griffs / *Facile à attacher la poignée*



Designcutter PF-630 *Coupeuse design PF-630*

Die Designstanzen wurden speziell konzipiert zum Schneiden von Design- und Plattenbelägen wie z.B. LVT und Kunststoff, aber auch zum Schneiden von Teppich, Kork und Laminat bis zu einer Belagshöhe bis zu 16 mm.

PF-630

Art.-Nr.	64270 63
Anwendungsbereich	LVT-Beläge, Teppich, Kork-, Kunststoff- und Laminatbeläge
Klingenbreite	630 mm
Max. Materialdicke	16 mm
Grösse zusammengebaut	580 × 740 × 600 mm
Gewicht	14.5 kg

<i>No art.</i>	<i>64270 63</i>
<i>Domaine d'emploi</i>	<i>revêtements de design LVT et plastique, tapis, liège et stratifié</i>
<i>largeur de la lame</i>	<i>630 mm</i>
<i>épaisseur max. du matériel</i>	<i>16 mm</i>
<i>dimensions, état monté</i>	<i>580 × 740 × 600 mm</i>
<i>poids</i>	<i>14.5 kg</i>

Erhältlich ab Mai 2015
Disponible à partir mai 2015



Maximale Mobilität dank Rollen
Mobilite maximale grace a des Roulettes



Verstellbare Anschläge und Hilfs-
linien / *Butees réglables et lignes*
auxiliaires



Designcutter PF-330 Coupeuse design PF-330

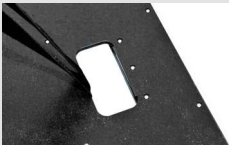
Les coupeuses de design ont été spécifiquement conçues pour la coupe de revêtements de design et de plaques, par exemple, en LVT et plastique, mais aussi pour la coupe de tapis, liège et stratifié jusqu'à une hauteur de revêtement de 16 mm.

PF-330

Art.-Nr.	64270 33
Anwendungsbereich	LVT-Beläge, Teppich, Kork-, Kunststoff- und Laminatbeläge
Klingenbreite	330 mm
Max. Materialdicke	16 mm
Grösse zusammengebaut	580 × 430 × 600 mm
Gewicht	11 kg

No art.	64270 33
Domaine d'emploi	revêtements de design LVT et plastique, tapis, liège et stratifié
largeur de la lame	330 mm
épaisseur max. du matériel	16 mm
dimensions, état monté	580 × 430 × 600 mm
poids	11 kg

Erhältlich ab Mai 2015
Disponible à partir mai 2015



Einfaches Tragen durch komfortablen Griff / Transport facile par prise en main confortable



Einfache Fixierung des Griffs
Facile à attacher la poignée



Designcutter IS-330 *Coupeuse design IS-330*

Die einfache und leichte Variante der Designcutter wurde zum Schneiden diverser Plattenformate wie LVT-Beläge und Kork bis zu 6 mm konstruiert.

IS-330

Art.-Nr.	64255 33
Anwendungsbereich	LVT-Beläge und Kork
Klingenbreite	330 mm
Max. Materialdicke	6 mm
Winkelschnitte	0 – 45°
Grösse zusammengebaut	630 × 440 × 350 mm
Gewicht	7 kg

La variante facile et simple des coupeuses design IS ont été construites pour la coupe de plaques en LVT et liège jusqu'à 6 mm.

No art.	64255 33
Domaine d'emploi	revêtements en LVT, liège
largeur de la lame	330 mm
épaisseur max. du matériel	6 mm
angle de coupe	0 – 45°
dimensions, état monté	630 × 440 × 350 mm
poids	7 kg





Laminatstanze PROFI *Coupeuse pour stratifiés PROFI*

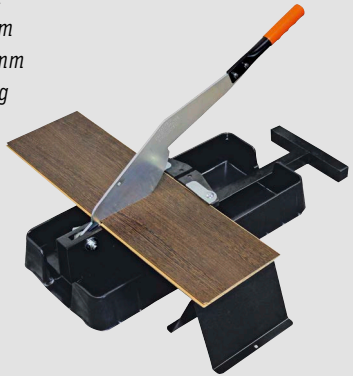
Die Robuste PROFI-Laminatstanze begeistert durch die extrem lange Lebensdauer der Flachklinge.

PROFI

Art.-Nr.	74200 20
Anwendungsbereich	Laminat
Klingendicke	5 mm
Max. Materialdicke	12 mm
Max. Objektbreite	210 mm
Gewicht	6.5 kg

La coupeuse pour stratifiés PROFI est robuste, son point fort étant sa lame plate avec une durée de vie extrêmement longue.

<i>No art.</i>	<i>74200 20</i>
<i>Domaine d'emploi</i>	<i>Stratifié</i>
<i>largeur de la lame</i>	<i>5 mm</i>
<i>épaisseur max. du matériel</i>	<i>12 mm</i>
<i>latitude max. de l'objet</i>	<i>210 mm</i>
<i>poids</i>	<i>6.5 kg</i>



Robuste, verschleissfreie Klinge
Lame robuste, sans usure



Auflage für lange Riemen
Appui pour des courroies longues



Auffangbehälter für Späne
Receptacle a copeaux

Bestellung / *Commande*

	Anzahl <i>Quantité</i>	Produktbeschreibung <i>Description</i>	Art.-Nr. <i>No art.</i>	Gewicht <i>Poids</i>
XL-360°		Designcutter / <i>Coupeuse design</i> Ersatzklinge / <i>Lames de rechange</i>	64275 63 66260 63	19.5 kg
PF-630		Designcutter / <i>Coupeuse design</i> Ersatzklinge / <i>Lames de rechange</i>	64270 63 66260 63	14.5 kg
PF-330		Designcutter / <i>Coupeuse design</i> Ersatzklinge / <i>Lames de rechange</i>	64270 33 66260 33	11 kg
IS-330		Designcutter / <i>Coupeuse design</i>	64255 33	7 kg
PROFI		Laminatstanze / <i>Coupeuse pour stratifiés</i>	74200 20	6.5 kg

Firma / *Maison*
Ansprechpartner / *Interlocuteur*

Strasse / *Rue*
PLZ, Ort / *CP, Lieu*
Tel., Fax / *Tél., Fax*

Datum, Unterschrift / *Date, Signature*

- = schnell und exakt
rapide et précis
- = leise und staubfrei
douce et sans poussière
- = leicht und portabel
facile et partout
- = langlebig und sparsam
pour longtemps et avantageuse